

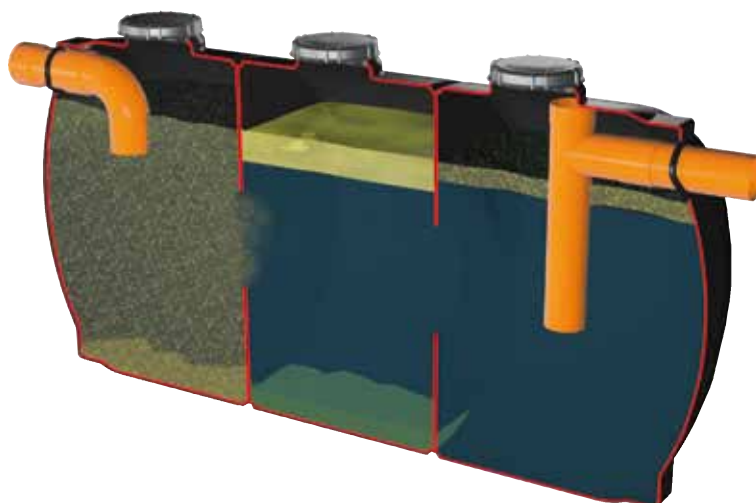


# CB Group

dal 1989 Car Wash Systems

[www.cb-pg.com](http://www.cb-pg.com)

## TRATTAMENTO ACQUE METEORICHE DI DILAVAMENTO



**ACQUE METEORICHE DI DILAVAMENTO**

- Nel piazzale non si effettuano lavorazioni di alcun tipo, ne si stoccano sostanze pericolose di cui alla Tab. 3/A dell'Allegato 5 del D.Lgs. 152/06 e s.m.i.;
- L'eventuale merce depositata o movimentata sul piazzale deve essere imballata a regola d'arte per scongiurare il rilascio di sostanze inquinanti;
- A monte dell'impianto deve essere effettuato un trattamento di grigliatura;
- L'installazione e la manutenzione dei deoliatori devono essere eseguite correttamente e regolarmente secondo le istruzioni d'interro a corredo dell'impianto;
- I materiali inerti presenti nel refluo adducente devono avere dimensioni maggiori di 0,2 mm e peso specifico pari a 0,85 g/cm<sup>3</sup> per gli oli;
- I parametri dei metalli in ingresso devono essere già conformi alla normativa vigente;
- Gli inquinanti adducenti l'impianto, ovvero olii non emulsionati ed eventuali tracce di idrocarburi, devono essere i soli presenti così da essere eliminati dal trattamento previsto (disoleazione oli non emulsionati).

**QUADRO NORMATIVO DI RIFERIMENTO**

- Decreto Legislativo n° 152/06 e s.m.i.
- Direttiva CEE n° 91/271 del 21/05/91
- Norme UNI EN 858/1 e UNI EN 858/2
- Norma DIN 4040
- Linee guida ARPA di varie regioni

Il D. Lgs. 152/06 vieta comunque lo scarico o l'immissione diretta di acque meteoriche nelle acque sotterranee. Nel rispetto delle norme tecniche le acque di prima pioggia e di lavaggio devono essere recapitate, in ordine preferenziale:

- in rete fognaria
- in corpo d'acqua superficiale
- sul suolo o negli strati superficiali del sottosuolo.

**GARANZIE**

La garanzia del rispetto dei limiti imposti nell'Allegato 5 del D.Lgs 152/06 e s.m.i. per i vari corpi ricettori è comunque subordinata al rendimento dei nostri impianti e quindi alla concentrazione di sostanze inquinanti presenti nelle acque adducenti l'impianto.

**NOTA PER L'INSTALLATORE**

L'installazione degli impianti sarà effettuata in modo da poter garantire la periodica estrazione del materiale presente in superficie e sedimentato. L'ubicazione deve essere esterna ai fabbricati e distante almeno 1 m da muri di fondazione. Per l'interro del manufatto attenersi scrupolosamente alle istruzioni riportate nel presente manuale.

## DISSABBIATORI

I dissabbiatori vengono utilizzati per provvedere alla separazione di sabbie e materiali sedimentabili dalle acque meteoriche di dilavamento. Il funzionamento dei dissabbiatori si basa sull'utilizzo di vasche di calma adeguatamente allestite nelle quali si dà modo ai materiali sedimentabili di precipitare. I dissabbiatori sono dimensionati tenendo conto di una dimensione dei materiali inerti maggiore di 0,2 mm e di un tempo di detenzione di almeno 4 minuti.

### VOCE DI CAPITOLATO

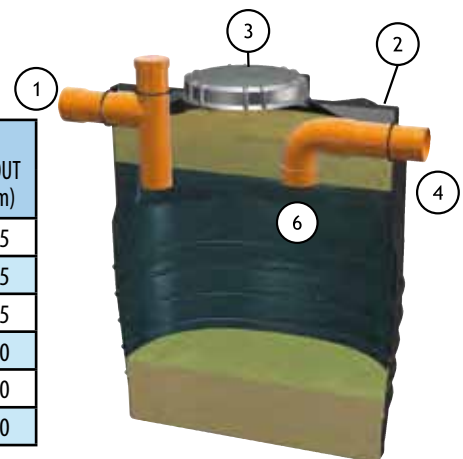
Dissabbiatore in PE riciclabile (polietilene lineare), composto da un vano monoblocco (mod. ECO SED) o da un manufatto modulare (mod. ECO DEO). Il prodotto è dotato di una valvola di sfiato, di uno o più chiusini per l'ispezione della tubazione d'ingresso e di un chiusino per il prelievo delle sabbie. Presenta tubazioni di ingresso ed uscita dotate di idonee guarnizioni doppio labbro in gomma, a garanzia di una perfetta tenuta.

### MANUTENZIONE ORDINARIA

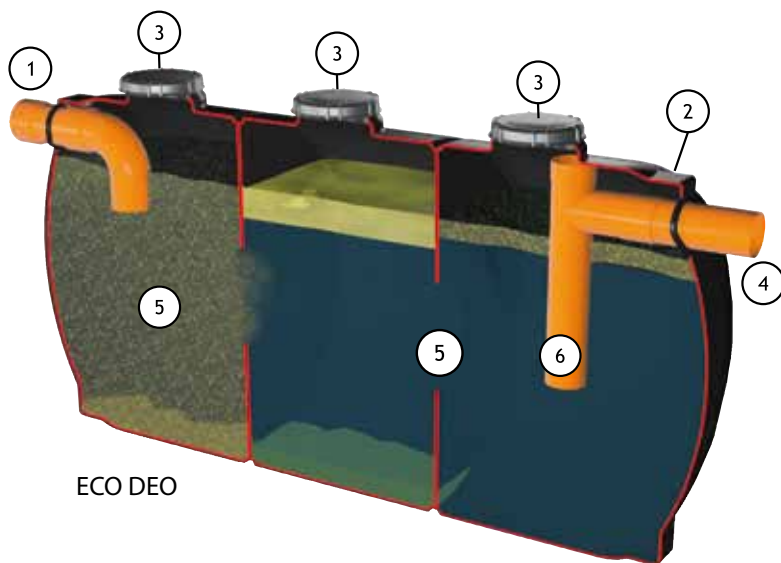
A meno di specifiche indicazioni dell'autorità competente, procedere generalmente da una a quattro volte l'anno alla pulizia del serbatoio.

## DISSABBIATORI - GAMMA E DIMENSIONI

| ARTICOLO     | CAPACITÀ (litri) |        | SUPERFICIE (m <sup>2</sup> )<br>Coeff. Port.70 mm/h | SUPERFICIE (m <sup>2</sup> )<br>Coeff. Port.20 mm/h | PORTATA (l/sec.) | L (cm) | P (cm) | H (cm) | Ø IN/OUT (mm) |
|--------------|------------------|--------|---|---|------------------|--------|--------|--------|---------------|
|              | SFIORO           | TOTALE |   |   |                  |        |        |        |               |
| ECO SED 1500 | 1243             | 1360   | 250   | 870   | 4,86             | 117    | 117    | 150    | 125           |
| ECO SED 2000 | 2104             | 2265   | 400   | 1400  | 7,78             | 136    | 136    | 182    | 125           |
| ECO SED 3000 | 2923             | 3107   | 550   | 1650  | 10,69            | 146    | 146    | 219    | 125           |
| ECO SED 4000 | 3800             | 4200   | 750   | 2250  | 14,58            | 165    | 165    | 224    | 160           |
| ECO SED 5000 | 4705             | 5110   | 900   | 3150  | 17,50            | 184    | 184    | 229    | 160           |
| ECO SED 6000 | 5575             | 5993   | 1000  | 3500  | 19,44            | 185    | 185    | 257    | 160           |



ECO SED



ECO DEO

### LEGENDA

- 1 - INGRESSO ACQUE REFLUE
- 2 - SFIATO BIO-GAS
- 3 - CHIUSINO ISPEZIONE E MANUTENZIONE
- 4 - USCITA ACQUE TRATTATE
- 5 - ZONA DI SEPARAZIONE
- 6 - ZONA ACQUE CHIARIFICATE

## DISSABBIATORI - GAMMA E DIMENSIONI

| ARTICOLO      | CAPACITÀ (litri) | SUPERFICIE (m <sup>2</sup> )<br>Coeff. Port.70 mm/h | SUPERFICIE (m <sup>2</sup> )<br>Coeff. Port.20 mm/h | PORTATA (l/sec.) | L (cm) | P (cm) | H (cm) | Ø IN/OUT (mm) | Numero Chiusini Ø 550 |
|---------------|------------------|---|---|------------------|--------|--------|--------|---------------|-----------------------|
| ECO DEO 7000  | 7200             | 1200  | 4200  | 23,33            | 225    | 238    | 243    | 250           | 2                     |
| ECO DEO 8500  | 8500             | 1500  | 5200  | 29,17            | 225    | 279    | 243    | 250           | 2                     |
| ECO DEO 10000 | 10000            | 2000  | 7000  | 38,89            | 225    | 320    | 243    | 250           | 2                     |
| ECO DEO 15000 | 15000            | 2700  | 9500  | 52,50            | 225    | 452    | 243    | 250           | 3                     |
| ECO DEO 20000 | 20000            | 3500  | 12200   | 68,06            | 225    | 584    | 243    | 250           | 4                     |
| ECO DEO 25000 | 25000            | 4300  | 15000   | 83,61            | 225    | 716    | 243    | 315           | 5                     |
| ECO DEO 30000 | 30000            | 5200  | 18200   | 100              | 225    | 848    | 243    | 315           | 6                     |
| ECO DEO 40000 | 40000            | 6800  | 23800   | 132,22           | 225    | 1112   | 243    | 315           | 8                     |
| ECO DEO 50000 | 50000            | 8400  | 29400   | 163,33           | 225    | 1376   | 243    | 315           | 10                    |



I **Deoliatori TELCOM**, costruiti in polietilene, materiale completamente riciclabile, sono da utilizzare quando è necessario provvedere alla separazione di oli di origine minerale (non emulsionati), non solubili in acqua, presenti in acque provenienti dal dilavamento di piazzali, prima del recapito in pubblica fognatura o nel corpo ricettore indicato dall'Autorità Competente. Tali prodotti rappresentano, in ogni caso, la fase preliminare di sgrossatura di impianti più complessi.

Il loro principio di funzionamento si basa sull'utilizzo di vasche di calma dotate di un comparto interno, nel quale si dà modo agli oli di flottare secondo i meccanismi fisici di separazione gravimetrica liquido-liquido; le sostanze separate rimangono intrappolate nel comparto interno, mentre i reflui depurati passano nel bacino principale attraverso l'apposita apertura sul fondo del comparto interno, e si avviano all'uscita.

I modelli **ECO DEO**, sono deoliatori che nelle norme UNI EN 858/1 e 858/2 sono definiti di CLASSE II -Separatori a gravità-.

I modelli **ECO DEO/C** sono dotati di pacco lamellare per indurre il processo di coalescenza che significa "unione di più goccioline in una sola goccia".

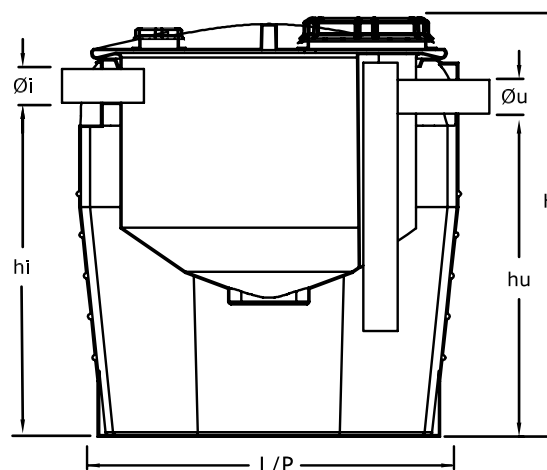
I modelli **ECO DEO/CF** sono dotati oltre al pacco lamellare anche di un filtro in schiuma di poliuretano per un'ulteriore separazione.

Tali prodotti nelle norme UNI EN 858/1 e 858/2 sono definiti di CLASSE I -Separatori coalescenti- e consentono di ottenere un maggiore rendimento a parità di volume. Sono consigliati nei casi in cui vi sono limiti particolarmente restrittivi.



## NOMENCLATURA

- 1 - INGRESSO ACQUE REFLUE
- 2 - SFIATO BIO-GAS
- 3 - CHIUSINO ISPEZIONE E PRELIEVO  $\varnothing$  420
- 4 - USCITA ACQUE TRATTATE
- 5 - ZONA DI SEPARAZIONE
- 6 - ZONA ACQUE CHIARIFICATE
- 7 - NERVATURE DI RINFORZO
- 8 - CHIUSINO INGRESSO  $\varnothing$  140
- 9 - PACCO LAMELLARE
- 10 - CHIUSINO PER MANUTENZIONE (ECO DEO/CF)
- 11 - FILTRO IN SCHIUMA DI POLIURETANO



## NOTA TECNICA

Per il trattamento delle acque provenienti dal dilavamento di piazzali la corretta installazione prevede sempre la presenza di un dissabbiatore a monte del disoleatore.

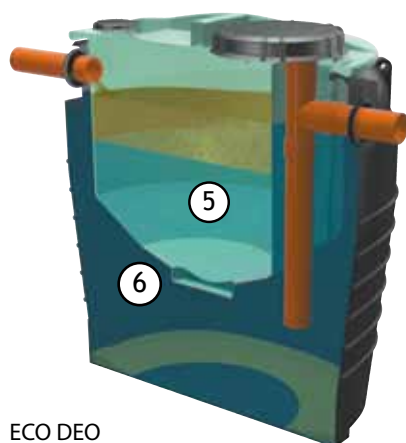
**(Vedi Impianti in continuo a pag. 78)**

Considerando quante siano le variabili in gioco nel corso di un evento piovoso (intensità e durata del fenomeno, caratteristiche della superficie scolante, caratteristiche della rete drenante, tipologie di idrocarburi di origine e natura diversa tra loro) la **TELCOM** consiglia di non prescindere mai da un'accurata analisi delle aree da trattare e del modello pluviometrico del luogo.

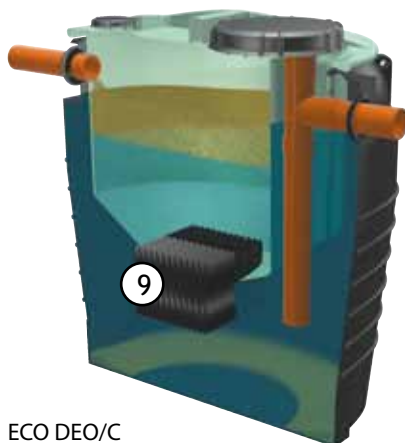
**I deoliatori devono essere scelti in base alla portata media considerando un coefficiente di piovosità massimo.**

Per il trattamento delle acque provenienti dal dilavamento di piazzali la **corretta installazione** prevede sempre la presenza di un **dissabbiatore a monte del disoleatore**.

La scelta di volumetrie maggiori permetterà di ricorrere con frequenza minore alle operazioni di manutenzione e di estrazione degli oli separati. Questa considerazione vale a maggior ragione per i **piazzali coperti** per cui non si ha a disposizione un dato stimato di portata, in quanto il dilavamento è spesso legato alle modalità e alla frequenza con cui si effettua la pulizia di tali superfici.



ECO DEO



ECO DEO/C



ECO DEO/CF

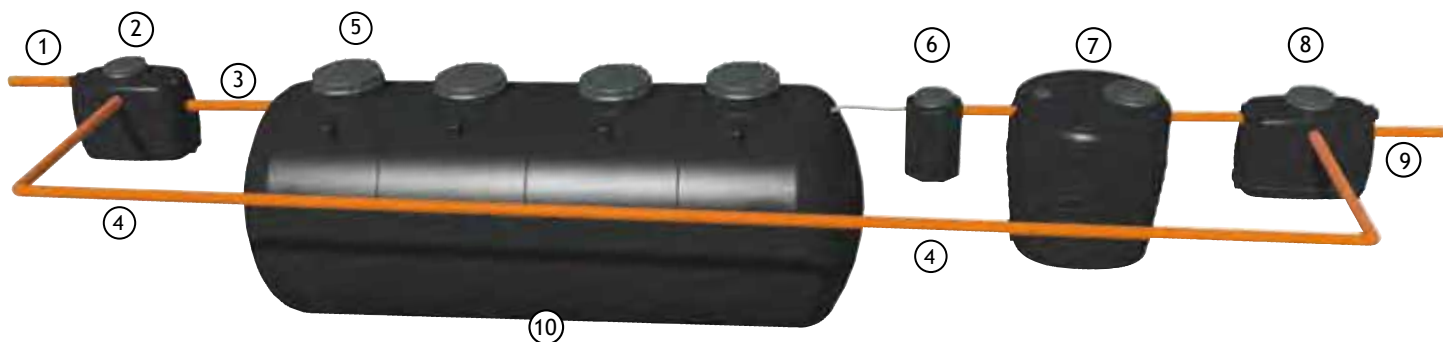
## DEOLIATORI - GAMMA E DIMENSIONI

| ARTICOLO  | PIAZZALE (m <sup>2</sup> ) | PORTATA (l/sec.) | Volumetrie allo sfioro (litri) |               |            | Dimensioni (cm) |     |     |     |     | ø tubi (mm) | Superfici (m <sup>2</sup> ) |        |
|---|----------------------------|------------------|--------------------------------|---------------|------------|-----------------|-----|-----|-----|-----|-------------|-----------------------------|--------|
|   |                            |                  | Totale                         | Oli Sediment. | Oli Totale | L               | P   | H   | hi  | hu  |             | Separaz. sediment.          | Totale |
| ECO DEO 5 NEW<br>ECO DEO 5/C NEW<br>ECO DEO 5/CF NEW    | 130                        | 2,44             | 690                            | 250           | 550        | 107             | 107 | 111 | 86  | 84  | 100         | 0,6                         | 0,9    |
| ECO DEO 7 NEW<br>ECO DEO 7/C NEW<br>ECO DEO 7/CF NEW    | 180                        | 3,33             | 910                            | 250           | 750        | 117             | 117 | 121 | 91  | 88  | 125         | 0,71                        | 1,07   |
| ECO DEO 11 NEW<br>ECO DEO 11/C NEW<br>ECO DEO 11/CF NEW | 300                        | 5,68             | 1500                           | 400           | 1280       | 136             | 136 | 150 | 117 | 114 | 125         | 0,87                        | 1,45   |
| ECO DEO 17 NEW<br>ECO DEO 17/C NEW<br>ECO DEO 17/CF NEW | 430                        | 8,88             | 2250                           | 600           | 2000       | 146             | 146 | 187 | 151 | 147 | 125         | 0,98                        | 1,67   |
| ECO DEO 22 NEW<br>ECO DEO 22C NEW<br>ECO DEO 22/CF NEW  | 570                        | 11,77            | 3000                           | 800           | 2650       | 165             | 165 | 189 | 155 | 152 | 160         | 1,09                        | 2,14   |
| ECO DEO 28 NEW<br>ECO DEO 28/C NEW<br>ECO DEO 28/CF NEW | 700                        | 14,88            | 3750                           | 1000          | 3350       | 184             | 184 | 199 | 159 | 155 | 160         | 1,63                        | 2,66   |
| ECO DEO 33 NEW<br>ECO DEO 33/C NEW<br>ECO DEO 33/CF NEW | 950                        | 18,22            | 4500                           | 1200          | 4100       | 185             | 185 | 221 | 183 | 180 | 160         | 1,63                        | 2,69   |

Per il calcolo della portata si è considerato un coefficiente di intensità media oraria pari a 70 mm/h.  
I deoliatori consentono un tempo di ritenzione di almeno 4 minuti.

# TRATTAMENTO ACQUE METEORICHE DI DILAVAMENTO IMPIANTI DI PRIMA PIOGGIA

Gli **IMPIANTI DI PRIMA PIOGGIA** sono idonei nei casi in cui la normativa vigente prevede la separazione e l'accumulo delle acque di prima pioggia provenienti dal dilavamento di piazzali o superfici impermeabili. Gli impianti sono costituiti dai seguenti elementi:



## NOMENCLATURA

|   |                             |
|---|-----------------------------|
| 1 - INGRESSO ACQUE METEORICHE                       | 6 - POZZETTO DI CALMA       |
| 2 - POZZETTO SCOLMATORE COMPLETO DI SENSORE PIOGGIA | 7 - UNITÀ DI DISOLEAZIONE   |
| 3 - INGRESSO ACCUMULO ACQUE PRIMA PIOGGIA           | 8 - POZZETTO DI DERIVAZIONE |
| 4 - BY-PASS IMPIANTO                                | 9 - USCITA IMPIANTO         |
| 5 - CHIUSINO ISPEZIONE E MANUTENZIONE               | 10 - ACCUMULO               |

- **Pozzetto scolmatore:** in cui avviene la separazione delle acque di prima pioggia inviate alla vasca di accumulo da quelle successive che vengono inviate al corpo recettore tramite la tubazione di by-pass.

- **Vasca di accumulo:** in cui vengono raccolte le acque di prima pioggia che verranno trattate dopo 48\* ore dalla fine dell'ultimo evento meteorico. Per il dimensionamento della vasca di prima pioggia, sono stati considerati i primi 5 mm di pioggia che cadono sulla superficie impermeabile scolante equivalente.

*\*Il tempo dopo il quale le acque di prima pioggia devono essere smaltite varia a seconda delle normative Regionali, per cui può essere regolato da apposito timer.*

- **Disoleatore:** nel quale avviene la separazione degli oli non emulsionati. Fermo restando di sottoporre sempre la soluzione tecnica all'Autorità competente, per riceverne parere positivo, la TELCOM consiglia:

- mod. **ECO DEO/C** per lo scarico in Pubblica Fognatura e Acque Superficiali;
- mod. **ECO DEO/CF** per lo scarico sul suolo.

*Gli automatismi degli impianti sono gestiti da quadro elettrico, incluso nella fornitura.*

**TELCOM consiglia di non prescindere mai da un'accurata analisi delle aree da trattare e del modello pluviometrico del luogo** in considerazione delle molteplici variabili che intervengono in occasione di un evento piovoso - intensità e durata, caratteristiche della superficie scolante e della rete drenante, tipologie di idrocarburi di origine e natura diversa.

*Raccomandiamo di rivolgervi al nostro Dipartimento Tecnico nei casi in cui:*

- **oltre al trattamento di disoleazione, fosse necessario un trattamento di dissabbiatura o la rimozione di inquinanti particolari con trattamenti di filtrazione in pressione o trattamenti chimico-fisici;**
- **l'Autorità competente richiede il trattamento delle acque successive a quelle di prima pioggia.**

# TRATTAMENTO ACQUE METEORICHE DI DILAVAMENTO IMPIANTI DI PRIMA PIOGGIA

## IMPIANTI ACQUE DI PRIMA PIOGGIA

| ARTICOLO         | CORPO RICETTORE                       | SUPERFICIE PIAZZALE* (m <sup>2</sup> ) | TUBI ø IN/OUT (mm) | POZ. Scolmatore e di derivazione |                 | ACCUMULO ACQUE 1 <sup>a</sup> PIOGGIA |                 | DEOLIATORE        | INGOMBRI TOTALI **            |
|------------------|---------------------------------------|--|--------------------|----------------------------------|-----------------|---------------------------------------|-----------------|-------------------|-------------------------------|
|                  |                                       |  |                    | Capacità (litri)                 | Dimensioni (cm) | Capacità (litri)                      | Dimensioni (cm) |                   |                               |
| ECO IPP 400/C    | Pubblica Fognatura Acque Superficiali | 400                                    | 125                | 100                              | L48xP48xH75     | 2000                                  | L136xP155xH144  | ECO DEO 5/C NEW   | L136xP406xH144                |
| ECO IPP 400/CF   | Suolo                                 |  |                    |                                  |                 |                                       |                 | ECO DEO 5/CF NEW  |                               |
| ECO IPP 600/C    | Pubblica Fognatura Acque Superficiali | 600                                    | 125                | 100                              | L48xP48xH75     | 3000                                  | L160xP185xH166  | ECO DEO 5/C NEW   | L160xP436xH166                |
| ECO IPP 600/CF   | Suolo                                 |  |                    |                                  |                 |                                       |                 | ECO DEO 5/CF NEW  |                               |
| ECO IPP 1000/C   | Pubblica Fognatura Acque Superficiali | 1000                                   | 160                | 100                              | L48xP48xH75     | 5000                                  | L184xP184xH229  | ECO DEO 11/C NEW  | L178xP512xH186                |
| ECO IPP 1000/CF  | Suolo                                 |  |                    |                                  |                 |                                       |                 | ECO DEO 11/CF NEW |                               |
| ECO IPP 1500/C   | Pubblica Fognatura Acque Superficiali | 1500                                   | 200                | 100                              | L48xP48xH75     | 7500                                  | L189xP318xH201  | ECO DEO 11/C NEW  | L189xP598xH201                |
| ECO IPP 1500/CF  | Suolo                                 |  |                    |                                  |                 |                                       |                 | ECO DEO 11/CF NEW |                               |
| ECO IPP 2000/C   | Pubblica Fognatura Acque Superficiali | 2000                                   | 200                | 300                              | L73xP73xH82     | 10000                                 | L225xP320xH243  | ECO DEO 17/C NEW  | L225xP660xH243                |
| ECO IPP 2000/CF  | Suolo                                 |  |                    |                                  |                 |                                       |                 | ECO DEO 17/CF NEW |                               |
| ECO IPP 3000/C   | Pubblica Fognatura Acque Superficiali | 3000                                   | 250                | 300                              | L73xP73xH82     | 15000                                 | L225xP452xH243  | ECO DEO 17/C NEW  | L225xP792xH243                |
| ECO IPP 3000/CF  | Suolo                                 |  |                    |                                  |                 |                                       |                 | ECO DEO 17/CF NEW |                               |
| ECO IPP 4000/C   | Pubblica Fognatura Acque Superficiali | 4000                                   | 250                | 300                              | L73xP73xH82     | 20000                                 | L225xP584xH243  | ECO DEO 17/C NEW  | L225xP924xH243                |
| ECO IPP 4000/CF  | Suolo                                 |  |                    |                                  |                 |                                       |                 | ECO DEO 17/CF NEW |                               |
| ECO IPP 5000/C   | Pubblica Fognatura Acque Superficiali | 5000                                   | 315                | 500                              | L68xP87xH116    | 25000                                 | L225xP716xH243  | ECO DEO 17/C NEW  | L225xP1084xH243               |
| ECO IPP 5000/CF  | Suolo                                 |  |                    |                                  |                 |                                       |                 | ECO DEO 17/CF NEW |                               |
| ECO IPP 6000/C   | Pubblica Fognatura Acque Superficiali | 6000                                   | 315                | 500                              | L68xP87xH116    | 30000                                 | L225xP848xH243  | ECO DEO 22C NEW   | L225xP1235xH243               |
| ECO IPP 6000/CF  | Suolo                                 |  |                    |                                  |                 |                                       |                 | ECO DEO 22CF NEW  |                               |
| ECO IPP 7000/C   | Pubblica Fognatura Acque Superficiali | 7000                                   | 315 ***            | 500                              | L68xP87xH116    | 35000                                 | L225xP980xH243  | ECO DEO 28/C NEW  | L225xP1376xH243 <i>Novità</i> |
| ECO IPP 7000/CF  | Suolo                                 |  |                    |                                  |                 |                                       |                 | ECO DEO 28/CF NEW |                               |
| ECO IPP 8000/C   | Pubblica Fognatura Acque Superficiali | 8000                                   | 315 ***            | 500                              | L68xP87xH116    | 40000                                 | L225xP1110xH243 | ECO DEO 28C NEW   | L225xP1497xH243 <i>Novità</i> |
| ECO IPP 8000/CF  | Suolo                                 |  |                    |                                  |                 |                                       |                 | ECO DEO 28CF NEW  |                               |
| ECO IPP 9000/C   | Pubblica Fognatura Acque Superficiali | 9000                                   | 315 ***            | 500                              | L68xP87xH116    | 45000                                 | L225xP1244xH243 | ECO DEO 33/C NEW  | L225xP1631xH243 <i>Novità</i> |
| ECO IPP 9000/CF  | Suolo                                 |  |                    |                                  |                 |                                       |                 | ECO DEO 33/CF NEW |                               |
| ECO IPP 10000/C  | Pubblica Fognatura Acque Superficiali | 10000                                  | 315 ***            | 500                              | L68xP87xH116    | 50000                                 | L225xP1376xH243 | ECO DEO 8500 F    | L225xP1763xH243 <i>Novità</i> |
| ECO IPP 10000/CF | Suolo                                 |  |                    |                                  |                 |                                       |                 | ECO DEO 8500 CF   |                               |

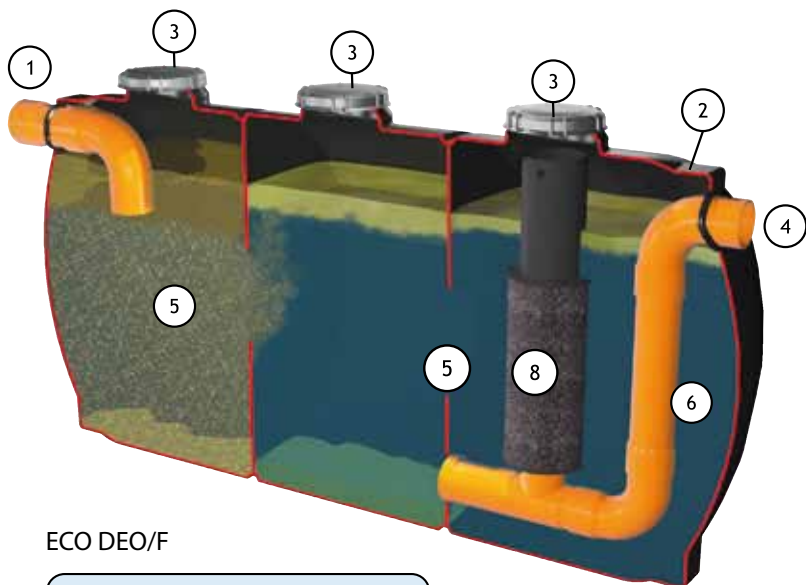
\* Estensione valutata ipotizzando un coefficiente di afflusso pari ad 1 (corrispondente a superfici scolanti impermeabili).  
Nota: Per superfici di estensione superiore contattare il ns. Ufficio Tecnico o la ns. Rete Commerciale.

\*\* Gli ingombri si riferiscono alla somma delle dimensioni dei singoli manufatti.  
Gli ingombri dello scavo saranno determinati in fase di installazione tenendo conto degli spazi tra i vari manufatti e della disposizione che si decide di dare agli stessi. Per le corrette condizioni di interro si rimanda alle istruzioni contenute nel Manuale Tecnico.

\*\*\* Verificare l'idoneità del diametro della tubazione alla portata prevista.

# TRATTAMENTO ACQUE METEORICHE DI DILAVAMENTO IMPIANTI IN CONTINUO MONOBLOCCO

**DISSABBIATORI - DEOLIATORI IN CONTINUO:** Telcom S.p.A. prevede un processo di dissabbiatura e disoleazione come "trattamento in continuo" delle acque meteoriche "per le superfici scolanti destinate al solo transito, parcheggio o sosta di mezzi, nonché alla movimentazione ed il deposito di materiali non pericolosi". Il funzionamento dei dissabbiatori-disoleatori Telcom si basa su processi fisici fondati sulla riduzione di velocità del reflu. Garantendo una zona di calma, infatti, le sostanze presenti, caratterizzate da un peso specifico diverso da quello dell'acqua, sotto l'azione della forza di gravità, risalgono per galleggiamento o sedimentano sul fondo. Tale processo è favorito dalla compartimentazione dei manufatti, infatti, nei primi avviene l'accumulo degli oli e delle sostanze sedimentabili mentre nei comparti successivi si ha una progressiva e sempre maggiore chiarificazione del reflu.



ECO DEO/F

Con dispositivo automatico di chiusura

## LEGENDA

- 1 - INGRESSO ACQUE REFLUE
- 2 - SFIATO BIO-GAS
- 3 - CHIUSINO ISPEZIONE E MANUTENZIONE
- 4 - USCITA ACQUE TRATTATE
- 5 - ZONA DI SEPARAZIONE
- 6 - ZONA ACQUE CHIARIFICATE
- 7 - PACCO LAMELLARE
- 8 - FILTRO IN SCHIUMA POLIURETANICA

## PACCO LAMELLARE

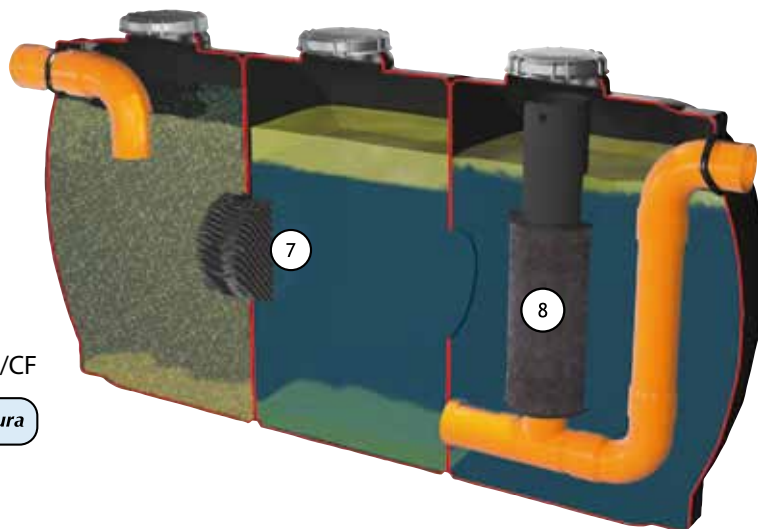
Specifiche Tecniche:

Dimensioni [mm]: 500x500x300

Superficie di scambio: 240 m<sup>2</sup>/m<sup>3</sup>

ECO DEO/CF

Con dispositivo automatico di chiusura



Le figure di questa pagina si riferiscono al modello da 15.000 litri, sono puramente indicative e al solo scopo di illustrare il funzionamento del prodotto.

- I modelli **ECODEO/F** sono dotati di un filtro in schiuma di poliuretano per un'ulteriore separazione. Tali prodotti nelle norme UNI EN 858/1 e 858/2 sono definiti di CLASSE I – Separatori coalescenti - e consentono di ottenere un maggiore rendimento a parità di volume. Sono dotati di un dispositivo di chiusura per impedire la fuoriuscita accidentale di oli.

- I modelli **ECODEO/CF** sono dotati oltre al pacco lamellare di un filtro in schiuma di poliuretano per un'ulteriore separazione. Tali prodotti nelle norme UNI EN 858/1 e 858/2 sono definiti di CLASSE I – Separatori coalescenti - e consentono di ottenere un maggiore rendimento a parità di volume. Vengono consigliati nei casi in cui vi sono limiti particolarmente restrittivi e sono dotati di un dispositivo di chiusura per impedire la fuoriuscita accidentale di oli.



# TRATTAMENTO ACQUE METEORICHE DI DILAVAMENTO IMPIANTI IN CONTINUO

**SCelta DEL PRODOTTO:** Considerando quante siano le variabili in gioco nel corso di un evento piovoso (intensità e durata del fenomeno, caratteristiche della superficie scolante, della rete drenante, tipologie di idrocarburi di origine e natura diversa tra loro) la TELCOM consiglia di non prescindere mai da un'accurata analisi delle aree da trattare e del **modello pluviometrico del luogo**. I deoliatori devono essere scelti in base alla portata media considerando un coefficiente di piovosità massimo.

Raccomandandovi di sottoporre sempre la soluzione tecnica all'Autorità competente per riceverne parere positivo, TELCOM consiglia:

- mod. ECO DEO/F per lo scarico in **Pubblica fognatura e Acque superficiali**;

- mod. ECO DEO/CF per lo scarico **sul suolo**.



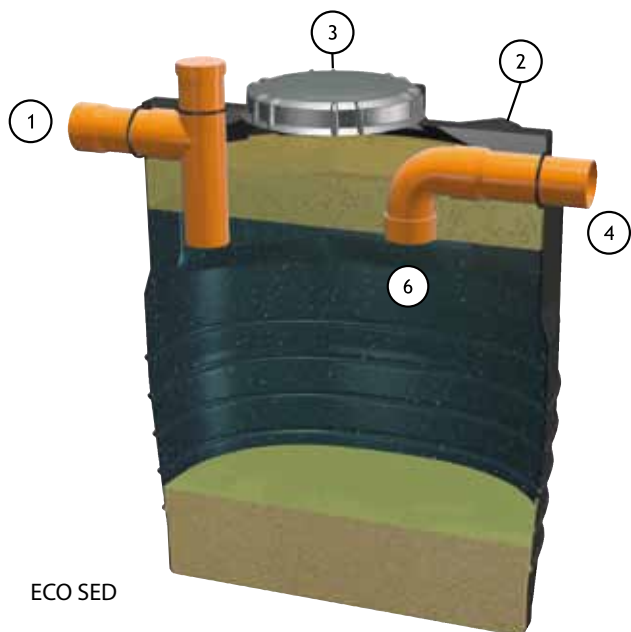
## IMPIANTI TRATTAMENTO ACQUE METEORICHE DI DILAVAMENTO IN CONTINUO (Monoblocco)

| ARTICOLO         | CORPO RECIETTORE                         | CAPACITÀ (litri) | SUPERFICIE (m <sup>2</sup> )<br>Port.70 mm/h | SUPERFICIE (m <sup>2</sup> )<br>Port.20 mm/h | PORTATA (l/sec.) | L (cm) | P (cm) | H (cm) | Ø IN/OUT (mm) | H IN (cm)  | H OUT (cm) | Numero Chiusini Ø 550 |
|------------------|--|------------------|--|--|------------------|--------|--------|--------|---------------|------------|------------|-----------------------|
| ECO DEO 8500/F   | Pubblica Fognatura<br>Acque Superficiali | 8500             | 1500   | 5200   | 29,17            | 225    | 279    | 243    | 250           | 189        | 185        | 2                     |
| ECO DEO 8500/CF  | Suolo                                    |                  |  |  |                  |        |        |        |               |            |            |                       |
| ECO DEO 10000/F  | Pubblica Fognatura<br>Acque Superficiali | 10000            | 2000   | 7000   | 38,89            | 225    | 320    | 243    | 250<br>315    | 189<br>185 | 185<br>181 | 2                     |
| ECO DEO 10000/CF | Suolo                                    |                  |  |  |                  |        |        |        |               |            |            |                       |
| ECO DEO 15000/F  | Pubblica Fognatura<br>Acque Superficiali | 15000            | 2700   | 9500   | 52,50            | 225    | 452    | 243    | 250<br>315    | 189<br>185 | 185<br>181 | 3                     |
| ECO DEO 15000/CF | Suolo                                    |                  |  |  |                  |        |        |        |               |            |            |                       |
| ECO DEO 20000/F  | Pubblica Fognatura<br>Acque Superficiali | 20000            | 3500   | 12200  | 68,06            | 225    | 584    | 243    | 250<br>315    | 189<br>185 | 185<br>181 | 4                     |
| ECO DEO 20000/CF | Suolo                                    |                  |  |  |                  |        |        |        |               |            |            |                       |
| ECO DEO 25000/F  | Pubblica Fognatura<br>Acque Superficiali | 25000            | 4300   | 15000  | 83,61            | 225    | 716    | 243    | 315           | 185        | 181        | 5                     |
| ECO DEO 25000/CF | Suolo                                    |                  |  |  |                  |        |        |        |               |            |            |                       |
| ECO DEO 30000/F  | Pubblica Fognatura<br>Acque Superficiali | 30000            | 5200   | 18200  | 100              | 225    | 848    | 243    | 315           | 185        | 181        | 6                     |
| ECO DEO 30000/CF | Suolo                                    |                  |  |  |                  |        |        |        |               |            |            |                       |
| ECO DEO 40000/F  | Pubblica Fognatura<br>Acque Superficiali | 40000            | 6800   | 23800  | 132,22           | 225    | 1112   | 243    | 315<br>400    | 185<br>-   | 181<br>-   | 8                     |
| ECO DEO 40000/CF | Suolo                                    |                  |  |  |                  |        |        |        |               |            |            |                       |
| ECO DEO 50000/F  | Pubblica Fognatura<br>Acque Superficiali | 50000            | 8400   | 29400  | 163,33           | 225    | 1376   | 243    | 315<br>400    | 185<br>-   | 181<br>-   | 10                    |
| ECO DEO 50000/CF | Suolo                                    |                  |  |  |                  |        |        |        |               |            |            |                       |

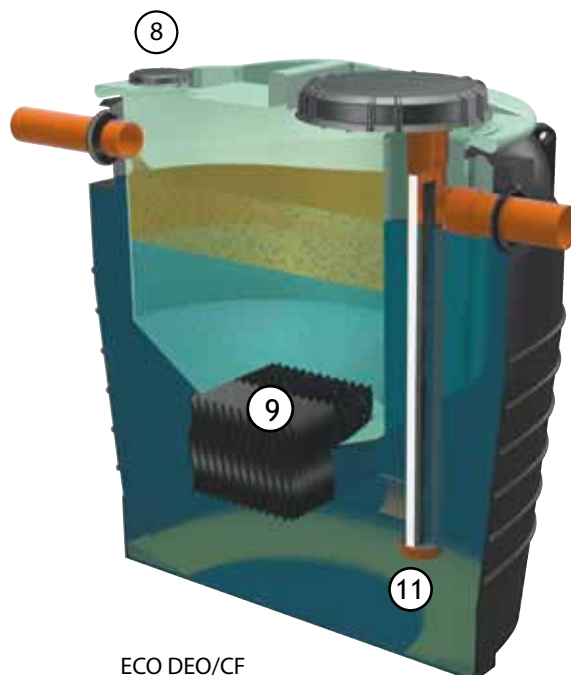
*Nota: Tempo di detenzione garantito almeno 4 minuti*

La scelta di volumetrie maggiori permetterà all'utente di ricorrere con frequenza minore alle operazioni di manutenzione e di estrazione degli oli separati. Questa considerazione vale a maggior ragione per i piazzali coperti per cui non si ha a disposizione un dato stimato di portata, in quanto il dilavamento è spesso legato alle modalità e alla frequenza con cui si effettua la pulizia di tali superfici.

# TRATTAMENTO ACQUE METEORICHE DI DILAVAMENTO IMPIANTI IN CONTINUO SEPARATI



ECO SED



ECO DEO/CF

## NOMENCLATURA

- 1 - INGRESSO ACQUE REFLUE
- 2 - SFIATO BIO-GAS
- 3 - CHIUSINO ISPEZIONE E PRELIEVO ø 420
- 4 - USCITA ACQUE TRATTATE
- 5 - ZONA DI SEPARAZIONE
- 6 - ZONA ACQUE CHIARIFICATE
- 7 - NERVATURE DI RINFORZO
- 8 - CHIUSINO INGRESSO ø 140
- 9 - PACCO LAMELLARE
- 10 - CHIUSINO PER MANUTENZIONE (ECO DEO/CF)
- 11 - FILTRO IN SCHIUMA DI POLIURETANO



## IMPIANTI TRATTAMENTO ACQUE METEORICHE DI DILAVAMENTO IN CONTINUO (Separati)

| ARTICOLO       | CORPO RECETTORE                          | SUPERFICIE<br>(m <sup>2</sup> )<br>Port.70 mm/h | SUPERFICIE<br>(m <sup>2</sup> )<br>Port.20 mm/h | PORTATA<br>(l/sec.) | DISSABBIATORE |           |           | DEOLEATORE |           |           | ø<br>IN/OUT<br>(mm) |
|----------------|--|---|---|---------------------|---------------|-----------|-----------|------------|-----------|-----------|---------------------|
|                |  |   |   |                     | L<br>(cm)     | P<br>(cm) | H<br>(cm) | L<br>(cm)  | P<br>(cm) | H<br>(cm) |                     |
| ECO IC 300/C   | Pubblica Fognatura<br>Acque Superficiali | 300   | 1000  | 5,83                | 117           | 117       | 150       | 117        | 117       | 121       | 125                 |
| ECO IC 300/CF  | Suolo                                    |   |   |                     |               |           |           |            |           |           |                     |
| ECO IC 500/C   | Pubblica Fognatura<br>Acque Superficiali | 500   | 1700  | 9,72                | 136           | 136       | 182       | 136        | 136       | 150       | 125                 |
| ECO IC 500/CF  | Suolo                                    |   |   |                     |               |           |           |            |           |           |                     |
| ECO IC 700/C   | Pubblica Fognatura<br>Acque Superficiali | 700   | 2400  | 13,61               | 146           | 146       | 219       | 146        | 146       | 187       | 125                 |
| ECO IC 700/CF  | Suolo                                    |   |   |                     |               |           |           |            |           |           |                     |
| ECO IC 1000/C  | Pubblica Fognatura<br>Acque Superficiali | 1000  | 3500  | 19,44               | 165           | 165       | 224       | 165        | 165       | 189       | 160                 |
| ECO IC 1000/CF | Suolo                                    |   |   |                     |               |           |           |            |           |           |                     |
| ECO IC 1200/C  | Pubblica Fognatura<br>Acque Superficiali | 1200  | 4200  | 23,33               | 184           | 184       | 229       | 184        | 184       | 199       | 160                 |
| ECO IC 1200/CF | Suolo                                    |   |   |                     |               |           |           |            |           |           |                     |

Novità



Via del Saletto, 8 - 06022 Fossato di Vico (PG)  
Tel. +39 075 919818 - Fax +39 075 919818  
Mobile +39 338 9507539 - E-mail [info@cb-pg.com](mailto:info@cb-pg.com)